

Montageanleitung zu Etagentisch "EDI"

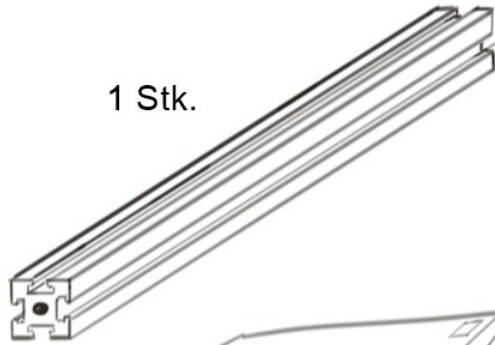


1.

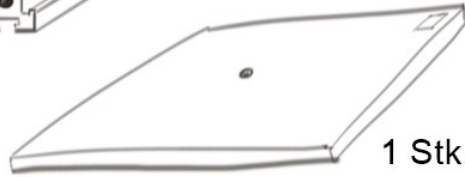
1 Stk.



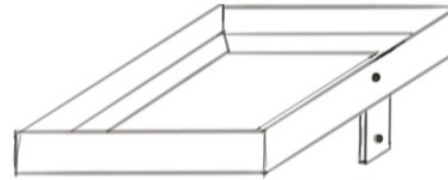
1 Stk.



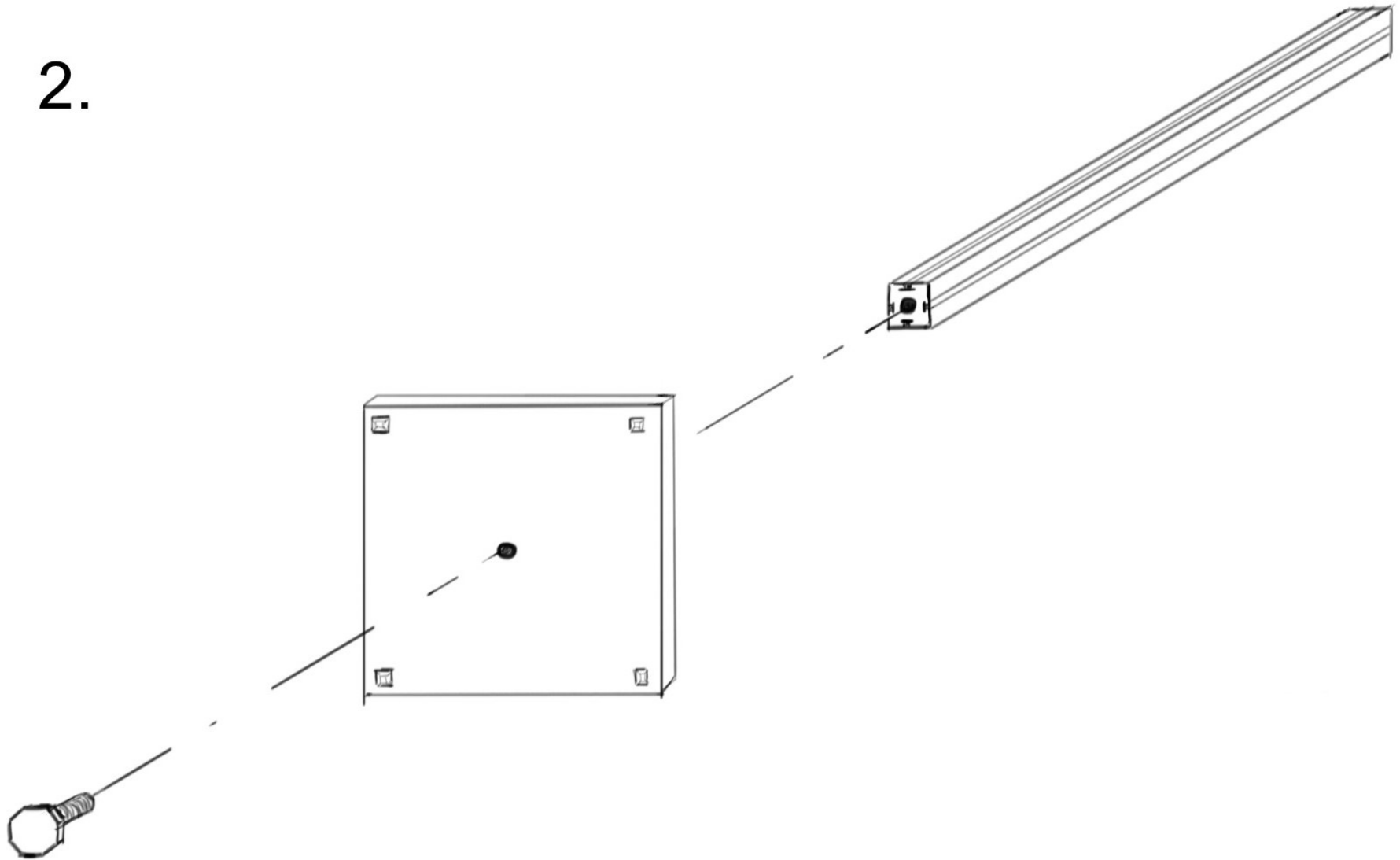
1 Stk.



4 Stk.

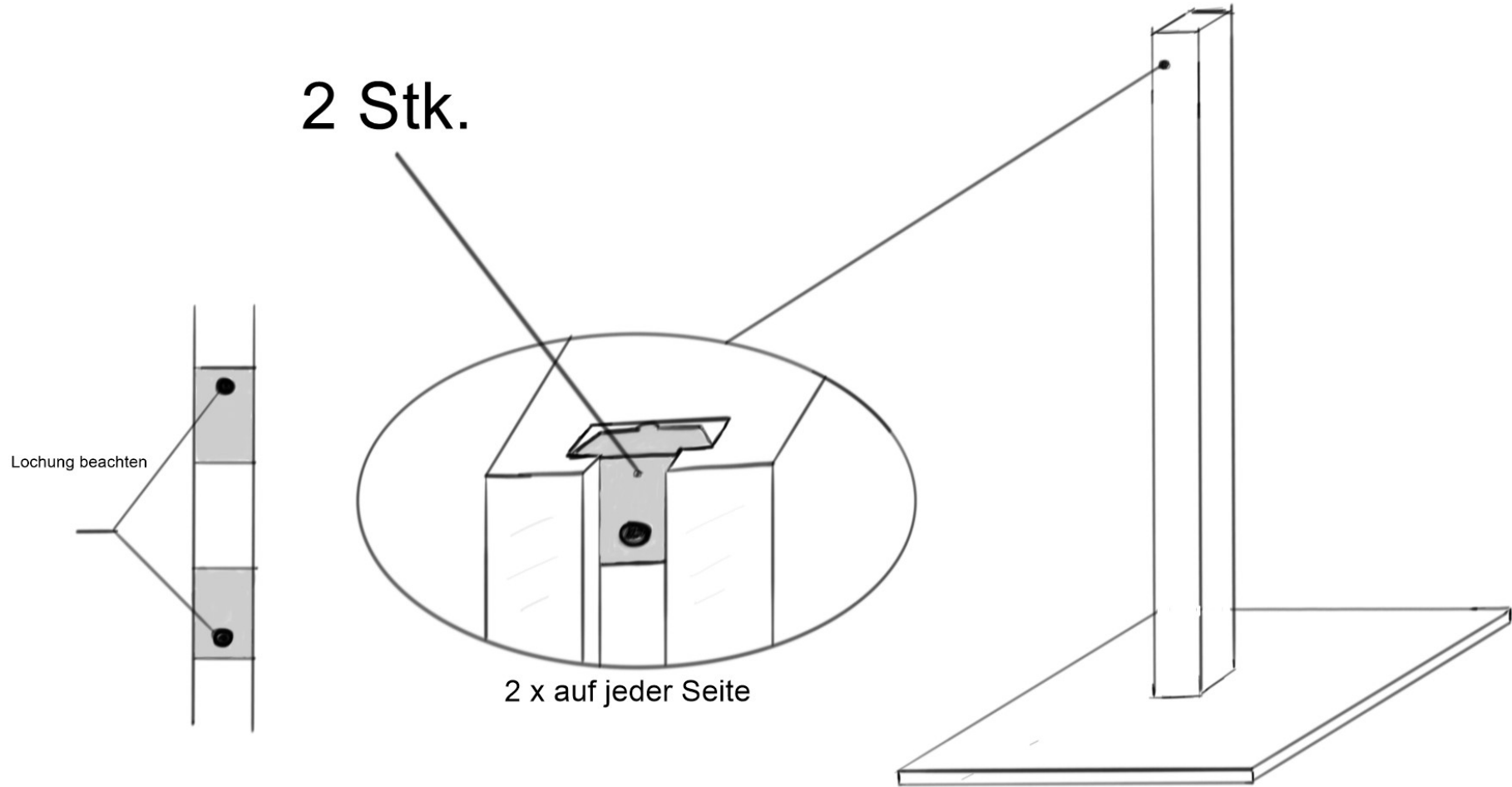


2.



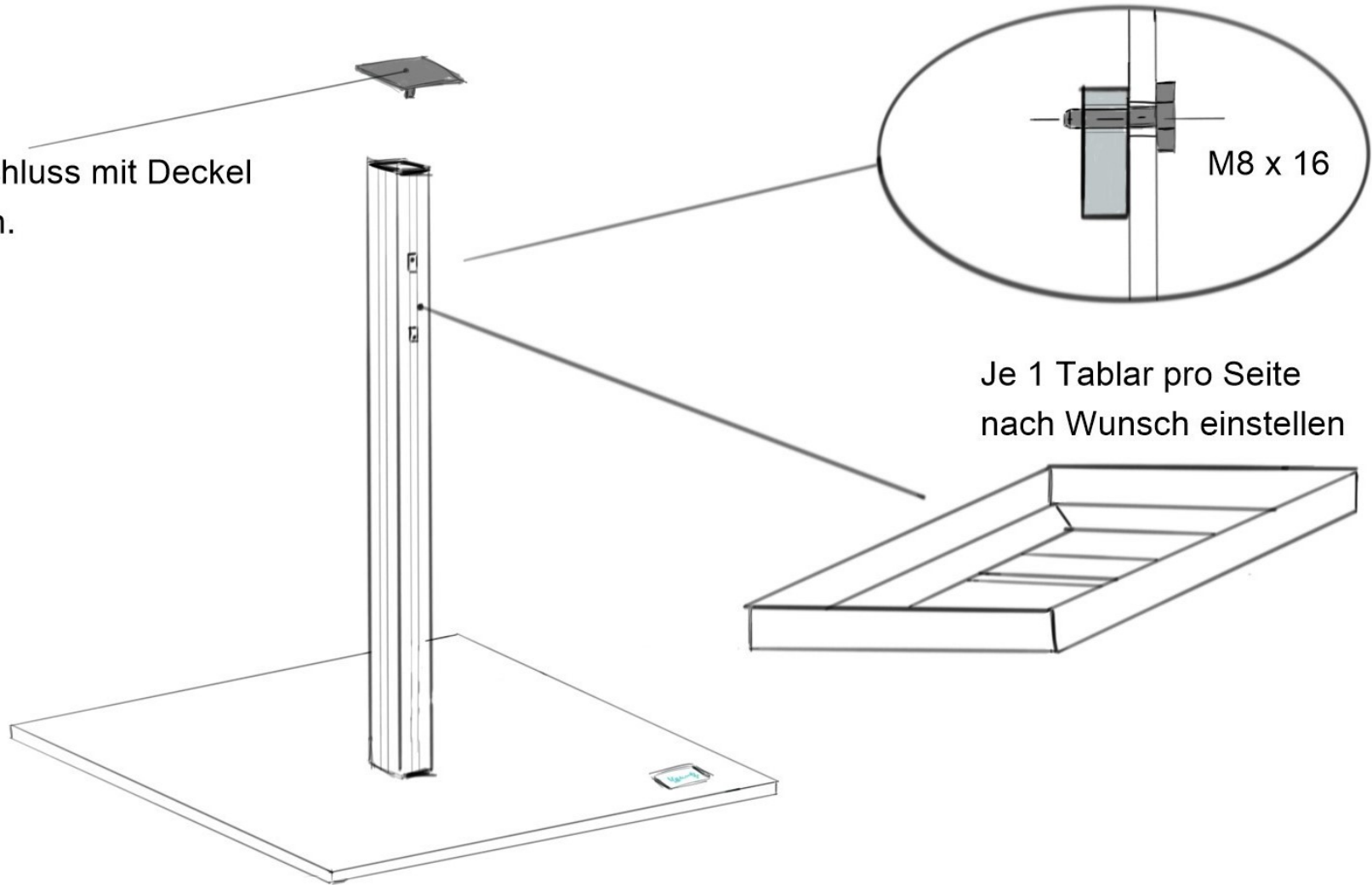
M8 x 40 mm

3.



4.

Zum Abschluss mit Deckel
schliessen.



M8 x 16

Je 1 Tablar pro Seite
nach Wunsch einstellen



WOW!

